

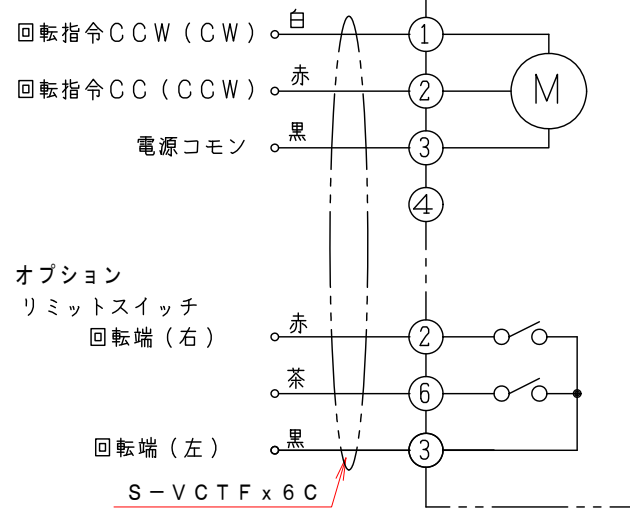
注記  
 図中の寸法については現場調査及び機器設計等の進捗にともなって変更することがある。

No	部品名称 TITLE	数量	備考 (規格・寸法) (DIMENSIONS)
10	ロータリーアクチュエーター	1	MB-1-L-24
9	カップリング	1	C656S
8	駆動部取付金具	1	SPCC 2.3t
7	接続金具	2	SPCC 2.3t
6	取付架台	1	SPCC 2.3t
5			
4	ドライブッシュ	1	LFZF13-10
3	シャフト	1	SUS-304 φ6×125
2	羽根	1	SUS-304 t=1.5
1	ケーシング	1	65A SUS-304 2.0t

ロータリーアクチュエーター結線図

MB-1-L-24

電源  
AC/DC-24V



特記

- 板フランジとケーシング接合部の内面は全溶接、外側は点付溶接。
- 内外面仕上げは酸洗いとする。
- 本図ダンパーの使用範囲は下記の通です。

静圧：±2.0KPa以下 風速：2.0m/s以下 温度：-10~60℃以下

☆ 屋内使用清浄空気用です。屋外使用、腐食性ガス等の場合はお問い合わせ下さい。

回数 REV. MARK	承認 APPROVED BY	検図 CHECKED BY	名称 TITLE
年月日 DATE	設計 DESIGNED BY	製図 DRAWN BY	小径ダンパー 65A
承認 APPROVED BY	変更者 REVISED BY	武田	モーター・ダンパー 65型
記事 CONTENTS		MAY. 23. 2020	EVDNM-65AU

栄進空調株式会社  
 EISHIN KUCHO CO., LTD.

承認 APPROVED BY  
 検図 CHECKED BY  
 設計 DESIGNED BY  
 製図 DRAWN BY

尺度 SCALE  
1:2

単位 UNITS  
mm

保管 REGISTERED

図面番号 DRAWING NO.	変 REV. MARK
EVDNM-65AU	01 10
	回数 00

工事番号  
JOB No.